



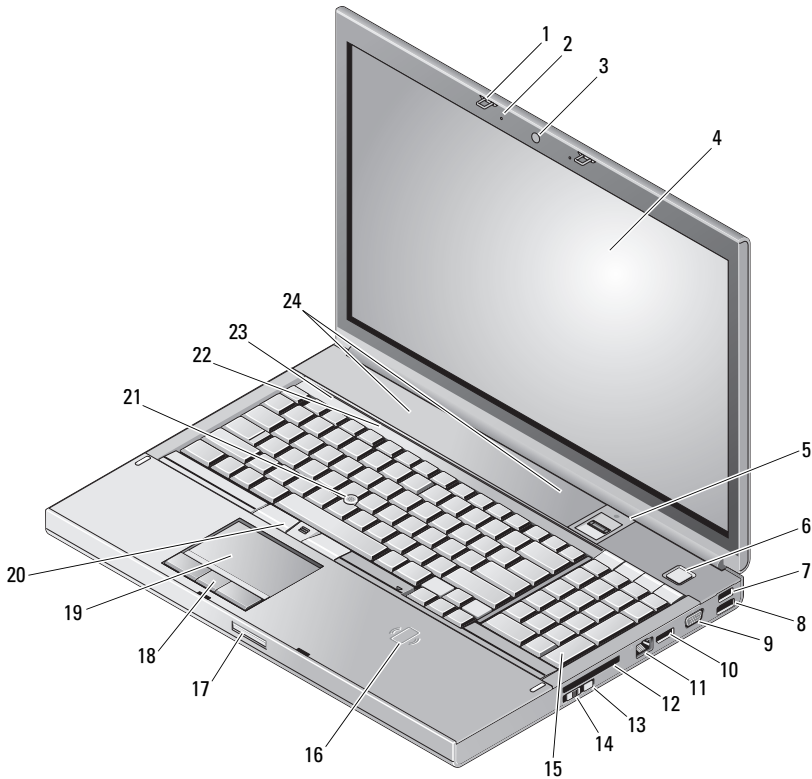
Over waarschuwingen

 **WAARSCHUWING:** Een WAARSCHUWING duidt het risico van schade aan eigendommen, lichamelijk letsel of overlijden aan.

Dell Precision™ werkstation M6400

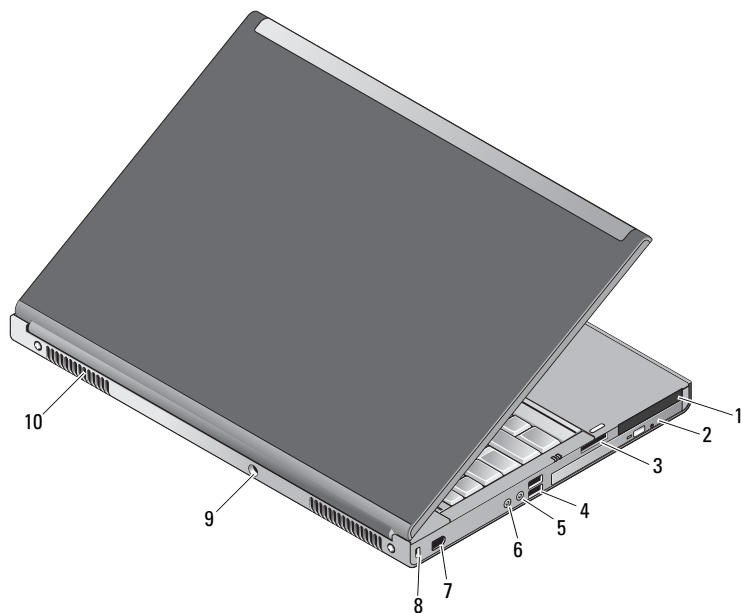
Technische informatie over installatie en functies

Voorraanzicht



- | | | | |
|----|----------------------------|----|--------------------------------------|
| 1 | displayvergrendelingen (2) | 2 | microfoons (2) |
| 3 | camera (optioneel) | 4 | beeldscherm |
| 5 | vingerafdruk-/FIPS-lezer | 6 | aan-uitknop |
| 7 | USB 2.0-poort | 8 | USB 2.0/-eSATA-poort |
| 9 | VGA-poort | 10 | DisplayPort |
| 11 | netwerkaansluiting | 12 | ExpressCard-sleuf |
| 13 | Wi-Fi Catcher™ | 14 | schakelaar voor draadloze verbinding |
| 15 | toetsenbord | 16 | draadloze smartcardlezer |
| 17 | ontgrendeling beeldscherm | 18 | touchpadknoppen (3) |
| 19 | touchpad | 20 | trackstick-knoppen (3) |
| 21 | trackstick | 22 | statuslampjes toetsenbord |
| 23 | statuslampjes apparaat | 24 | luidsprekers (2) |

Achteraanzicht



1	PC card- en smartcardsleuf	2	compartiment optisch station
3	sleuf 8-in-1-kaartlezer	4	USB 2.0-poorten (2)
5	hoofdtelefoonaansluiting	6	microfoonaansluiting
7	6-pins IEEE 1394-aansluiting (met voeding)	8	opening voor beveiligingskabel
9	aansluiting netadapter	10	luchtopeningen (2)



WAARSCHUWING: **Blokkeer de luchtopeningen niet, duw er geen voorwerpen in en zorg ervoor dat er geen stof in komt. Zet uw Dell™-computer niet in een omgeving waar weinig ventilatie beschikbaar is terwijl deze aan staat, zoals een gesloten koffer. Door beperkte ventilatie kan brand ontstaan of de computer beschadigd raken. Wanneer de computer heet wordt, wordt de ventilator automatisch geactiveerd. Ventilatorgeruis is normaal en duidt niet op een probleem met de ventilator of de computer.**

Snelle installatie



WAARSCHUWING: Voordat u aan een van de procedures in dit gedeelte begint, dient u de veiligheidsinstructies te lezen die met de computer zijn meegeleverd. Raadpleeg voor meer informatie over beste praktijken www.dell.com/regulatory_compliance.



WAARSCHUWING: De netadapter kan op stopcontacten over de hele wereld worden aangesloten. Stroomaansluitingen en contactdozen verschillen echter sterk per land. Wanneer u een incompatibele kabel gebruikt of de kabel onjuist op de contactdoos of het stopcontact aansluit, kan er brand of schade aan de apparatuur ontstaan.

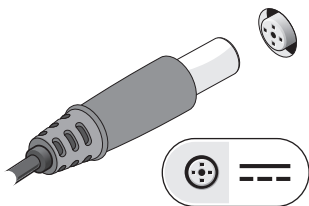


VOORZICHTIG: Wanneer u de netadapter van de computer loskoppelt, moet u stevig maar voorzichtig aan de stekker trekken, en niet aan de kabel zelf, om schade aan de kabel te voorkomen. Wanneer u de kabel van de netadapter oprolt, moet u ervoor zorgen dat u de hoek van de stekker op de netadapter volgt om schade aan de kabel te voorkomen.

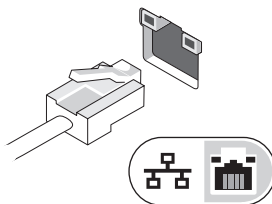


OPMERKING: Sommige apparaten zijn mogelijk niet meegeleverd als u deze niet hebt besteld.

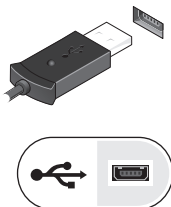
1 Sluit de netadapter aan op de aansluiting van de computer en op het stopcontact.



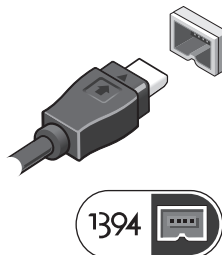
2 Sluit de netwerkkabel aan (optioneel).



3 Sluit USB-apparaten aan, zoals een muis of toetsbord (optioneel).



4 Sluit IEEE 1394-apparaten aan, zoals een dvd-speler (optioneel).



5 Klap het beeldscherm van de computer open en druk op de aan-uitknop om de computer aan te zetten.



OPMERKING: Het wordt aanbevolen om uw computer minimaal een keer aan en uit te zetten voordat u een kaart gaat installeren of de computer op een dockingstation of een ander extern apparaat zoals een printer aansluit.

Specificaties



OPMERKING: Het aanbod kan per regio verschillen. De volgende specificaties zijn alleen de specificaties die volgens de wet bij uw computer moeten worden geleverd. Klik voor meer informatie over de configuratie van uw computer op **Start** → **Help en ondersteuning** en selecteer de optie om informatie over uw computer weer te geven.

Systeeminformatie

Chipset Intel® Q43 GMCH, ICH9M-E

Processor

Processor Intel Core™ 2 Duo
Intel Core 2 Duo Extreme Edition
Intel Core 2 Duo quad-core
Intel Core 2 Duo Extreme Edition quad-core

Video

Type grafische kaart Afzonderlijke grafische kaart
Gegevensbus PCI Express grafische kaart
Videocontroller NVIDIA Quadro® FX 2700M/3700M
ATI FirePro™ V7740
Videogeheugen NVIDIA Quadro FX 2700M — 512 MB
NVIDIA Quadro FX 3700M — 1 GB
ATI FirePro V7740 — 1 GB

Geheugen

Aansluiting voor geheugenmodule Vier voor de gebruiker toegankelijke SODIMM-sleuven
Capaciteit geheugenmodule 1 GB, 2 GB, of 4 GB
Type geheugen DDR3 1066 MHz
Minimumgeheugen 1 GB
Maximumgeheugen 16 GB

Batterij

Type	"slimme" 9-cel lithium-ion
Temperatuurbereik:	
In bedrijf	0 tot 35°C
Opslag	-40 tot 60°C
Knoopcelbatterij	CR2032

Netadapter

Type	210 W/240 W
Ingangsspanning	100 – 240 VAC
Ingangsstroom (maximaal)	2,50 A/3,50 A
Ingangsfrequentie	50 – 60 Hz
Uitgangsstroom	6,70 A/10,80 A
Nominale uitgangsspanning	19,50 VDC
Temperatuurbereik:	
In bedrijf	0 tot 35°C
Opslag	-40 tot 65°C

Fysieke specificaties

Hoogte	38,5 mm
Breedte	393 mm
Diepte	280 mm
Gewicht	3,87 kg met 9-cel batterij en cd-station

Omgeving

Temperatuurbereik:	
In bedrijf	0 tot 35°C
Opslag	-40 tot 65°C
Relatieve vochtigheid (maximaal)	
In bedrijf	10% tot 90% (niet-condenserend)
Opslag	5% tot 95% (niet-condenserend)

Meer informatie en bronnen

Als u het volgende wilt:	Zie:
Informatie over de beste praktijken op het gebied van veiligheid voor uw computer, garantiegegevens, voorwaarden (alleen VS), veiligheidsinstructies, informatie over regelgeving en ergonomie en gebruiksrechtovereenkomst.	De documentatie over veiligheid en regelgeving die bij uw computer is geleverd en de startpagina over naleving van de wet op: www.dell.com/regulatory_compliance .

**De informatie in dit document kan zonder voorafgaande kennisgeving worden gewijzigd.
© 2009 Dell Inc. Alle rechten voorbehouden. Gedrukt in Ierland.**

Verveelvoudiging van deze documenten op welke wijze dan ook zonder de schriftelijke toestemming van Dell Inc. is strikt verboden.

Handelsmerken in deze tekst: *Dell*, het *DELL*-logo en *Dell Precision* zijn handelsmerken van Dell Inc.; *ATI FirePro* is een handelsmerk van Advanced Micro Devices Inc.; *Intel* is een gedeponieerd handelsmerk en *Core* is een handelsmerk van Intel Corporation in de Verenigde Staten en andere landen; *NVIDIA Quadro* is een gedeponieerd handelsmerk van NVIDIA Corporation in de Verenigde Staten en andere landen.

Overige handelsmerken en handelsnamen kunnen in dit document worden gebruikt om naar entiteiten te verwijzen die het eigendomsrecht op de merken dan wel de namen van hun producten claimen. Dell Inc.

claimt op geen enkele wijze enig eigendomsrecht ten aanzien van andere handelsmerken of handelsnamen dan haar eigen handelsmerken en handelsnamen.